

GRUNDFOS NBG/NKG (E)
Bombas normalizadas

50/60 Hz, 2-, 4- e 6-polos, 1,0 até 600cv

**PERFEIÇÃO
OTIMIZADA**

be
think
innovate

GRUNDFOS 

DESEMPENHO OTIMIZADO EM QUALQUER APLICAÇÃO

A Grundfos oferece uma gama quase ilimitada de bombas normalizadas monobloco (NBG) e mancalizadas (NKG), cuja robustez e confiabilidade as tornam ideais para uso mesmo nos ambientes mais exigentes.

COMBINANDO TRADIÇÃO E INOVAÇÃO

Ao longo dos anos as bombas foram cuidadosamente otimizadas e refinadas para oferecer inigualável eficiência energética e desempenho, bem como incrível flexibilidade, mantendo sua aparência sólida e construção robusta.

O MAIS FORTE SOBREVIVE

As bombas normalizadas da Grundfos feitas de ferro fundido são projetadas para trabalhar duro em ambientes exigentes, onde somente as bombas mais robustas sobrevivem a longo prazo. Em aplicações onde há um alto risco de corrosão, uma gama de variantes em aço inoxidável está disponível também.

ÁREAS DE APLICAÇÃO

A impressionante gama de bombas normalizadas Grundfos é compatível com uma variedade de áreas de aplicação, incluindo:

- > Captação de água
- > Aquecimento
- > Pressurização
- > Transferência de líquidos industriais
- > Ar condicionado
- > Refrigeração
- > Irrigação
- > E muitos mais.

Pintura cataforese

= maior proteção contra corrosão em toda a superfície do material (interna e externa)

Flanges PN16 bar

= para aplicações ISO2858

Sistema hidráulico de bomba otimizado

= Alta eficiência

O-ring entre o corpo e a tampa

= sem riscos de vazamentos

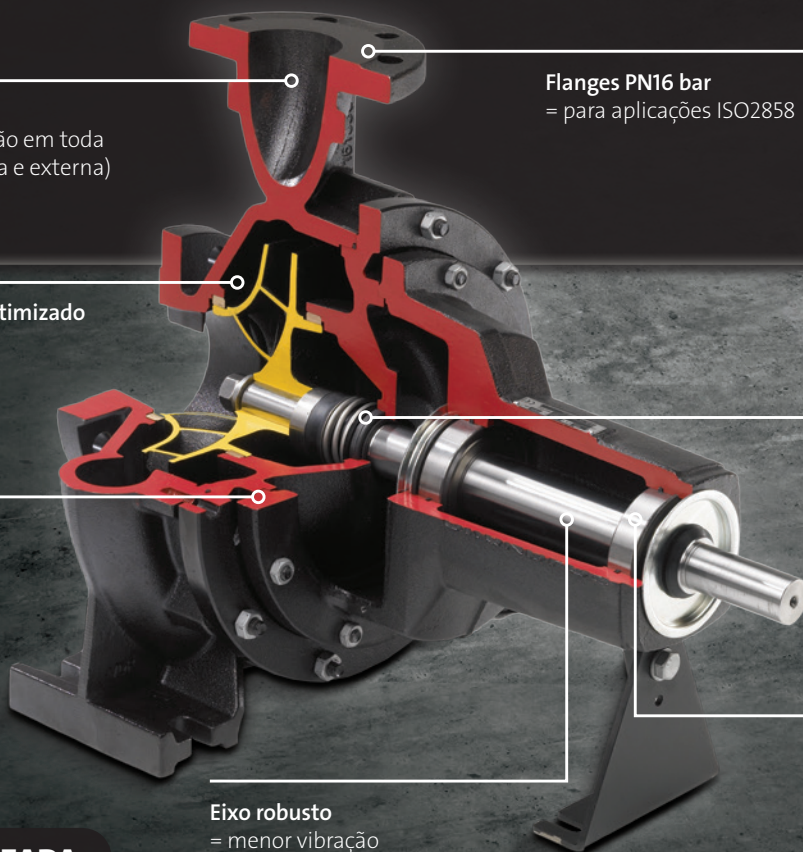
Vedação com selo mecânico simples, duplo ou gaxetas
= para o bombeamento de vários tipos de líquidos

Eixo robusto

= menor vibração

Mancais padrão e para serviços pesados
= para atender várias demandas de vida útil

**BOMBA MANCALIZADA
NKG**



BENEFÍCIOS EM RESUMO

EFICIÊNCIA ENERGÉTICA

Todas as bombas normalizadas da Grundfos atendem as mais altas exigências de eficiência do mercado.

GAMA COMPLETA

O range completo inclui uma grande variedade de modelos monobloco e mancalizados, em ferro fundido e aço inoxidável.

AMBIENTES EXIGENTES

As bombas suportam até os líquidos e ambientes mais agressivos.

CONFIABILIDADE

A gama de bombas normalizadas da Grundfos é reconhecida pela sua extraordinária confiabilidade, apoiada por materiais cuidadosamente selecionados.

FLEXIBILIDADE

As bombas normalizadas da Grundfos podem ser configuradas e otimizadas para uma operação perfeita em qualquer aplicação.

ALCANCE GLOBAL

Como um fornecedor verdadeiramente global, a Grundfos oferece serviços de entrega e assistência técnica em todos os continentes e sempre na língua local.



O-ring entre o corpo e a tampa
= sem riscos de vazamentos

Sistema hidráulico de bomba otimizado
= alta eficiência

Pintura cataforese
= maior proteção contra corrosão em toda a superfície do material (interna e externa)

Eixo de aço inoxidável
= melhor resistência à corrosão

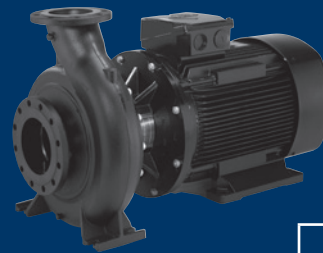
Flanges PN16 bar
= para aplicações ISO2858

Design monobloco
= Não necessita alinhamento

Motores padrões, até 250cv
= não necessita motor especial de eixo longo. Maior robustez, menor vibração e maior durabilidade das peças.

BOMBA MONOBLOCO
NBG

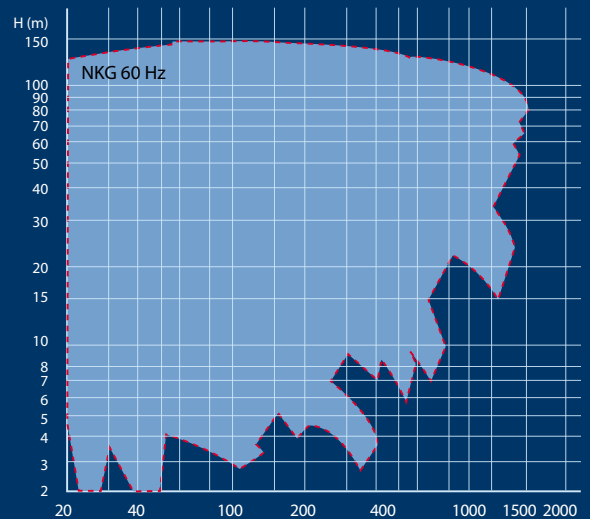
TAMANHO	2 Pólos	4 Pólos	6 Pólos
NBG, NKG 50-32-125.1	•	•	
NBG, NKG 50-32-125	•	•	
NBG, NKG 50-32-160.1	•	•	
NBG, NKG 50-32-160	•	•	
NBG, NKG 50-32-200.1	•	•	
NBG, NKG 50-32-200	•	•	
NBG, NKG 50-32-250	•	•	
NBG, NKG 65-50-125	•	•	
NBG, NKG 65-50-160	•	•	
NBG, NKG 65-40-200	•	•	
NBG, NKG 65-40-250	•	•	
NBG, NKG 65-40-315	•	•	
NBG, NKG 80-65-125	•	•	
NBG, NKG 80-65-160	•	•	
NBG, NKG 80-50-200	•	•	
NBG, NKG 80-50-250	•	•	
NBG, NKG 80-50-315	•	•	
NBG, NKG 100-80-125	•	•	
NBG, NKG 100-80-160	•	•	
NBG, NKG 100-65-200	•	•	
NBG, NKG 100-65-250	•	•	
NBG, NKG 100-65-315	•	•	
NBG, NKG 125-80-160	•	•	
NBG, NKG 125-80-200	•	•	
NBG, NKG 125-80-250	•	•	
NBG, NKG 125-80-315	•	•	
NBG, NKG 125-80-400	•	•	
NBG, NKG 125-100-160	•	•	•
NBG, NKG 125-100-200	•	•	•
NBG, NKG 125-100-250	•	•	•
NBG, NKG 125-100-315	•	•	•
NBG, NKG 125-100-400	•	•	•
NBG, NKG 150-125-200	•	•	•
NBG, NKG 150-125-250	•	•	•
NBG, NKG 150-125-315	•	•	•
NBG, NKG 150-125-400	•	•	•
NBG, NKG 150-125-500	•	•	•
NBG, NKG 200-150-200	•	•	•
NBG, NKG 200-150-250	•	•	•
NBG, NKG 200-150-315.2	•	•	•
NBG, NKG 200-150-315	•	•	•
NBG, NKG 200-150-400	•	•	•
NBG, NKG 200-150-500	•	•	•
NBG, NKG 250-200-400	•	•	•
NBG, NKG 250-200-450	•	•	•
NBG, NKG 300-250-350	•	•	•
NBG, NKG 300-250-400	•	•	•
NBG, NKG 300-250-450	•	•	•
NBG, NKG 300-250-500	•	•	•



Monobloco NBG	
Vazão máx.	1100 m³/h
H máx.	150 mca
Temperatura Líquido	0 °C até +140 °C
Potência máx.	250 cv



Mancalizada NKG	
Vazão máx.	1500 m³/h
H máx.	150 mca
Temperatura Líquido	0 °C até +140 °C
Potência máx.	600 cv



Para informações adicionais, consulte o Grundfos Product Center ou acesse br.grundfos.com.

GBR0917

SEDE GRUNDFOS BRASIL

Av. Humberto A. Castelo Branco, 630
São Bernardo do Campo – SP
CEP: 09850-300
PABX: (+55 11) 4393 5533

O nome Grundfos, o logotipo da Grundfos, e a marca be think innovate são registradas de propriedade da Grundfos Holding A / S ou Grundfos A / S, Dinamarca. Todos os direitos reservados no mundo inteiro.

Todas as imagens meramente ilustrativas.

/GrundfosBR
 /grundfosbrasil
 /grundfosbrasil
 /company/grundfosbrasil
 @grundfosbrasil
br.grundfos.com

